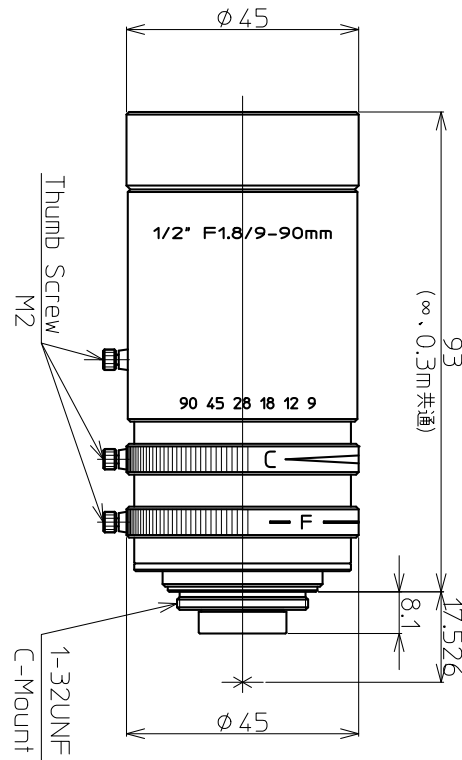


LMVZ990-IR

外観図



型式	LMVZ990-IR	
焦点距離 (mm)	9~90 (10×)	
イメージサイズ (mm)	6.4×4.8 (Φ8)	
絞り範囲	F1.8~F16	
フォーカス範囲 (m)	0.3~∞	
操作方法	アイリス フォーカス	手動 手動
画角 (度)	1/2 inch 1/3 inch	W41.1×30.3/T4.2×3.1 W30.3×22.5/T3.1×2.4
TVディストーション		W-4.3%/T0.3%
バックフォーカス in air (mm)		W15.8/T11.7
マウント		Cマウント
フィルターサイズ (mm)		M43×P0.75
外形寸法 (mm)		Φ45×93
重量 (g)		194
使用温度範囲		-10°C~+50°C

上記スペックは設計値です。